

Gebrauchsanweisung

WC-Sitz-Lift

Liftolet **Liftolet Schmal**

HMV: 33.40.03.1008

HMV: 33.40.03.1007

Sehr geehrte Kundin,
sehr geehrter Kunde!

Wir möchten Ihnen für das entgegen-
gebrachte Vertrauen und den Kauf unseres
Produktes danken.

Der WC-Sitz-Lift Liftolet zeichnet sich durch
seine Qualität, Sicherheit und einfache
Bedienung aus.

Damit Sie dieses Hilfsmittel optimal
nutzen können, bitten wir Sie und
evtl. andere Nutzer oder Betreuer
diese Gebrauchsanweisung sorgfältig
durchzulesen.



**Bitte lesen Sie die Anleitung vor dem
ersten Gebrauch sorgfältig durch und
nutzen Sie das Gerät sachgemäß!**

2 Inhaltsverzeichnis

Thema	Seite
1 Vorwort	3
2 Inhaltsverzeichnis	4
3 Sicherheitshinweise	5
4 Gewährleistung und Produkthaftung	9
5 Position des CE-Labels	9
6 Indikationen und Prophylaxe	10
7 Verwendungszweck	10
8 Produktübersicht	11
8.1 Grundmodell	11
8.2 Zubehör / Optionen	12
9 Inbetriebnahme	13
10 Montage und Einstellungen	14
10.1 Grundmodell	14
10.2 Zubehör / Optionen	19
11 Typen und Zubehör	20
11.1 Grundmodell	20
11.2 Zubehör / Optionen	20
12 Technische Daten	22
13 Reinigung und Desinfektion	25
14 Wartung und Instandsetzung	26
15 Nutzungsdauer und Wiedereinsatz	28
16 Störungen, Reparatur, Ersatzteile	29
17 Aufbewahrung	30

3 Sicherheitshinweise

Der WC-Sitz-Lift Liftolet ist im Besitz des CE-Zeichens und wurde nach neuesten Erkenntnissen entwickelt. Die Herstellung unterliegt einer ständigen Qualitätskontrolle.

Lesen Sie die Gebrauchsanweisung sorgfältig durch, bevor Sie den WC-Sitz-Lift in Betrieb nehmen.

Die Gebrauchsanweisung ist ein integraler Bestandteil des Hilfsmittels. Im Falle eines Verlustes fordern Sie eine Kopie an oder laden sie sich diese aus dem Downloadbereich unserer Homepage www.ato-form.com herunter. Bewahren Sie die Gebrauchsanweisung sorgfältig an einem Ort auf, an dem das Pflege- und Wartungspersonal Zugang hat.

Die Gebrauchsanweisung ersetzt nicht vollständig die Erfahrungen des Pflegepersonals oder Anwenders, die sie

z. B. durch die Teilnahme an Schulungen erworben haben. Im Falle von spezifischen und schwierigen Einsätzen repräsentiert diese Gebrauchsanweisung lediglich eine Anleitung der wichtigsten Handhabungen.


Vergewissern Sie sich, dass alle Nutzer oder Betreuer die Nutzung des Gerätes und die Bedeutung der Symbole die am Gerät angebracht sind, verstanden haben.

Unfälle können verhindert werden, indem Sie die technischen Hinweise gemäß den entsprechenden EWG Richtlinien befolgen.

Schutzvorrichtungen, Etiketten dürfen nicht entfernt werden.

Der Liftolet ist bis 150 kg belastbar.

Der Liftolet Schmal ist bis 145 kg belastbar.

 **Eine regelmäßige Kontrolle durch Ihrem Fachhändler (mindestens 1x pro Jahr) verlängert die Lebensdauer des WC-Sitz-Lift und gibt Ihnen Sicherheit. Siehe hierzu auch Kapitel Wartung und Instandsetzung.**

3 Sicherheitshinweise

- Lesen Sie vor der Montage bzw. dem Gebrauch des WC-Sitz-Lift Liftolet die Hinweise der vorliegenden Gebrauchsanweisung aufmerksam durch, da diese für Ihre Sicherheit und als Leitfaden für den korrekten Gebrauch und die korrekte Wartung des Produktes verfasst wurde. Die Gebrauchsanweisung ist unabdingbarer Bestandteil der Lieferung und sollte für spätere Zugriffe sorgfältig aufbewahrt werden.
- Die Gebrauchsanweisung richtet sich an die Händler und Nutzer (bzw. deren mögliche Betreuer) des WC-Sitz-Lift Liftolet. Sie enthält Angaben über den korrekten Einsatz des Produktes, kann aber die nötige Erfahrung des Benutzers bzw. der Hilfsperson im Umgang mit dem Hilfsmittel nicht ersetzen.
- Ihr Händler ist angehalten, Ihnen das Produkt betriebsbereit zu übergeben, Ihnen die Funktionen und technischen Daten des Hilfsmittels genauestens zu erklären, sowie Ihnen die nötige Hilfestellung und Einweisung für einen richtigen und effizienten Einsatz zukommen zu lassen.
- Die Angaben der Gebrauchsanweisung beziehen sich auf den Zeitpunkt, in welchem das Produkt in den Handel gebracht wurde. Der Hersteller behält sich das Recht vor, alle sich als notwendig erweisenden Änderungen am Hilfsmittel selbst und in der zugehörigen Gebrauchsanweisung vorzunehmen, ohne dazu verpflichtet zu sein, die jeweils vorhergehenden Hilfsmittel und entsprechenden Gebrauchsanweisungen ändern zu müssen.
- Der Liftolet darf nur von Personen benutzt werden, die sich mit den Normen und Vorschriften der vorliegenden Gebrauchsanweisung vertraut gemacht haben.
- Eine mögliche Hilfsperson muss mit dem Krankheitsbild des Anwenders vertraut sein.
- Der Liftolet darf nur von Personen mit geeigneter Statur und körperlicher Eignung benutzt werden.
- Platzieren Sie nie einen Nutzer in einem Hilfsmittel, was nicht auf seine Körpergröße oder sein Gewicht abgestimmt ist.
- Nehmen Sie Einstellungen nur in unbelastetem Zustand vor.
- Auf dem von ihnen erworbenen Produkt dürfen keine zu heißen Behälter oder Objekte abgestellt werden, da hierdurch das Hilfsmittel ernsthaft beschädigt werden kann.
- Belasten Sie das Hilfsmittel nicht mit schweren Gegenständen, weil dadurch die Struktur, der Schwerpunkt und somit das Gleichgewicht beeinträchtigt wird.
- Räumen Sie alle Gegenstände und Objekte aus dem Weg, welche beim Einsatz des Hilfsmittels evtl. angestoßen werden und herabfallen können.
- Verwenden Sie das RehaHilfsmittel nicht, ohne sich zuvor von der vollständigen und

- korrekten Anbringung der Sicherheitsgurte – falls vorhanden – überzeugt zu haben.
- Kontrollieren Sie vor jedem Einsatz des Hilfsmittels, dass alle regulierbaren Teile stets festgestellt sind.
 - Beachten Sie bei der gleichzeitigen Verwendung mehrerer RehaHilfsmittel die sicherheitsrelevanten Informationen der einzelnen Hilfsmittel als auch die der Gesamteinheit.
 - Alle Aspekte der räumlichen Einflüsse (nasse oder glatte Böden, Stufen oder ähnliches) müssen dem Betreuer bzw. Nutzer bekannt sein und berücksichtigt werden.
 - Prüfen Sie regelmäßig, ob Schrauben, Griffe etc. fest angezogen sind. Abgenutzte oder defekte Teile müssen sofort repariert oder ersetzt werden. Dies ist besonders für den gefahrlosen Einsatz des Hilfsmittels wichtig! Prüfen Sie sorgfältig Spannvorrichtungen und dergleichen auf festen Halt.
 - Benutzen Sie das Produkt nicht, wenn Teile davon beschädigt sind oder gar fehlen. Diese dürfen nur mit Originalteilen ersetzt werden.
 - Führen Sie keinerlei Eingriffe oder Maßnahmen durch, wenn Sie sich nicht ganz sicher über deren Auswirkungen sind. Wenden Sie sich zu ihrer Sicherheit an den nächsten technischen Service oder auch direkt an den Hersteller.
 - Bei Unfällen oder Funktionsstörungen wenden Sie sich an Ihren Fachhändler oder den Hersteller, von dem Sie das Hilfsmittel bezogen haben.
 - Der Liftolet 230V wird über einem Netzstecker an eine haushaltsübliche abgesicherte Wandsteckdose angeschlossen. Hierbei sind die aktuellsten Sicherheitsvorschriften nach VDE für Stromnetze in Feuchträumen (elektrische Schutzbereiche in Feuchträumen, Art der Steckdose, Schutzleiter) zu beachten.
 - Kontrollieren Sie in regelmäßigen Abständen den Stecker bzw. die Kabelverbindungen und die Steckdose auf Beschädigungen. Im Fall einer Beschädigung kontaktieren Sie umgehend den Hersteller oder einen Elektriker. Das Hilfsmittel ist umgehend bis zur Reparatur stillzulegen.
 - Ein Anschluss mit Verlängerungskabel bzw. Mehrfachsteckdosen ist nicht zulässig.
 - Bei Modellen mit Akkubetrieb: Beim Gebrauch den Akku nie ganz entladen (Ladeanzeige beachten)! Bei Erreichen der Ladegrenze ertönt ein akustisches Warnsignal.
 - Vor dem ersten Einsatz des Liftolet muss der Akku mindestens 24 Stunden geladen werden.
 - Die Akkus dürfen nur in trockener Umgebung geladen werden.
 - Der Hersteller übernimmt keinerlei Verantwortung für Schäden an Personen, Objekten oder Tieren, die auf Grund ungeeigneten oder falschen Einsatzes des Hilfsmittels durch den Nutzer oder Dritte, durch falsche Montage von Teilen und Zubehör, durch Nachlässigkeit in der Wartung, durch nicht genehmigte Eingriffe oder Änderungen, durch den Einsatz nicht originaler Ersatzteile oder Zubehör, durch nicht vorhersehbare außergewöhnliche

Ereignisse oder durch Nichtbeachtung der Vorschriften in der vorliegenden Gebrauchsanweisung eingetreten sind.

- Reinigen Sie den WC-Sitz-Lift Liftolet gemäß der Vorschriften im Kapitel „Reinigung“.
- Achten Sie darauf, dass das Produkt vor dem Einsatz mit dem Nutzer gemäß den Reinigungsvorschriften gereinigt und wenn indiziert desinfiziert wird.
- Alle im Zusammenhang mit dem Produkt auftretenden schwerwiegenden Vorfälle sind dem Hersteller (ATO FORM GmbH) und der zuständigen Behörde des Landes, in dem der Anwender niedergelassen ist, zu melden.
- Der Liftolet darf nicht mit fließendem Wasser, wie z.B. von einer Dusche abgebraust werden und auch nicht mit Wasser abgespritzt werden. Eindringende Feuchtigkeit kann die Elektronik beschädigen.



Achtung:
Greifen Sie zum Positionieren des Liftolet diesen nicht am Kabelkanal, der Trägerplatte oder den Stützgriffen sondern nur an den Hubsäulen.

Wir entwickeln ständig neue Hilfsmittel und verbessern die bestehenden Produkte. Anregungen jeder Art nehmen wir gerne entgegen.

4 Gewährleistung und Produkthaftung

Für neue Produkte der ATO FORM GmbH hat der private Nutzer, wie im Rahmen des Verbraucherschutzgesetz geregelt, Anspruch auf die gesetzliche Gewährleistungsfrist von 2 Jahren ab Anschaffung. Bitte bewahren Sie die Unterlagen für die Anschaffung sorgfältig auf.

Haben Sie das Produkt außerhalb Deutschlands erworben, gelten die am Ort jeweils gültigen gesetzlichen Bestimmungen.

Es dürfen nur Original-Ersatzteile und Zubehör verwendet werden. Bei Nichtbeachtung bzw. Reparaturen oder Änderungen am Liftoilet oder dessen Bestandteilen durch nicht autorisierte Personen, erlischt der Gewährleistungsanspruch.

Die Herstellerverpflichtungen gehen dann auf denjenigen über, der die Abänderungen vornimmt.

Jede Produkthaftung seitens des Herstellers oder dessen Vertreters wird in diesen Fällen im voraus ausgeschlossen.

Von der Gewährleistung ausgenommen sind Verbrauchsmaterialien und periodische Instandhaltung, sowie Schäden, die auf unsachgemäßen Gebrauch, auf Verschleiß oder auf Eingriffe durch Dritte, zurückzuführen sind.

Durch eine Reparatur oder Ersatzlieferung im Rahmen des Gewährleistungsanspruchs wird die Gewährleistungsfrist, mit Ausnahme der ausgetauschten Teile, nicht verlängert.

Anerkennung von Gewährleistung schließt jede Anfrage für vorübergehenden Ersatz mit ähnlicher Ausstattung aus, mit der Ausnahme einer vorherigen Vereinbarung zwischen beiden Parteien.

5 CE-Label und Position

Das CE-Label mit der Angabe der Artikelnummer, der Seriennummer und des Herstellers befindet sich auf der Rückseite des rechten Holmes.



6 Indikationen und Prophylaxen

- Muskeldystrophie
 - Neurologische Erkrankungen
 - Multiple Sklerose
 - Gichtpatienten
 - Kinderlähmung
- und weitere Muskelerkrankungen.

Kontraindikationen

- Lauf- oder Stehunsfähigkeit
- Sitzunsfähigkeit
- Unfähigkeit trotz Unterstüttzung die FüÙe für kurze Zeit zu belasten

! Die Liste der Kontraindikationen gibt keine Garantie auf Vollständigkeit. Der Allgemeinzustand des Patienten ist ein wichtiger Bestandteil der Risikobewertung. Im individuellen Fall liegt die Entscheidung beim behandelnden Arzt. Dieser wägt die Risiken gegen die zu erwartenden Vorteile ab.

7 Verwendungszweck

Der Liftolet ist eine Aufstehhilfe, die Sie bei dem alltäglichen Gang zur Toilette unterstüttzt. Der Nutzer wird sanft und stufenlos durch den Liftolet, per Knopfdruck, in die sitzende oder stehende Position gebracht. Für einen einfachen Zustieg können die Stützklaппgriffe zurückgeklappt werden. Im Pflegebereich bietet der Liftolet dem Pflegepersonal eine große Entlastung bei der Betreuung und dem Patienten die nötige Unterstüttzung beim erschwerten Toilettengang. Der Liftolet ist dabei auch für den häuslichen Nassbereich, wie der Toilette und Bad geeignet. Für den Einsatz unter fließendem Wasser wie unter einer Dusche ist der Liftolet nicht geeignet.

Das Hilfsmittel muss durch einen Arzt verschrieben werden, der zuvor geprüft und

festgestellt hat, ob der Liftolet zur Erreichung der individuellen Ansprüche des Patienten geeignet ist. Zudem hat der Arzt die Eignung des Hilfsmittels bezüglich Maße, Gewicht und Annahme des Hilfsmittels durch den Nutzer festgestellt.

Die Auslieferung des Produkts erfolgt über einen hierfür autorisierten Händler gemäß den Vorschriften des Einsatzlandes und unter strenger Einhaltung der Angaben und Hinweise der Gebrauchsanweisung für die Einstellung des Hilfsmittels ausgehend von den MaÙen des Nutzers. Nur die Einhaltung der Vorschriften und Hinweise können zu positiven ergonomischen Effekten führen. Wir wünschen Ihnen einen erfolgreichen Einsatz des WC-Sitz-Lift Liftolet.

8 Produktübersicht

8.1 Grundmodell

1. Hubsäulen
2. Befestigungsflansch
3. Bodenplatte (optional)
4. Trägerplatte für WC-Sitz
5. WC-Sitz mit Deckel
6. Kabelkanal
7. Hochklappbare Stützgriffe
8. Betätigungstaster

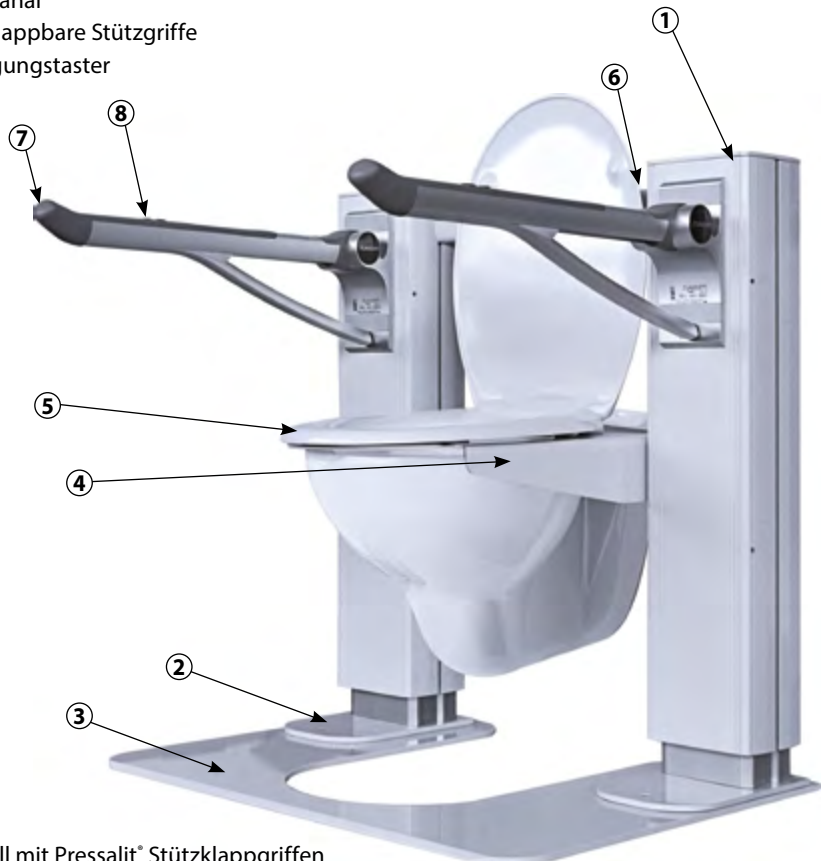


Abb.: Modell mit Pressalit® Stützklappgriffen

8. Zubehör / Optionen

1. Bodenplatte
2. Stützklappgriffe Pressalit®
(siehe Produktübersicht 8.1)
3. Akkueinheit
(Puffer- oder Wechselakku, optional)

Die vollständige Übersicht über unser umfangreiches Angebot an Zubehör für den Liftoilet finden Sie unter dem Punkt 11.2 Typen und Zubehör auf Seite 21.



Abb.: Modell Schmal
mit Standard Stützklappgriffen

9 Inbetriebnahme

Der Händler ist gehalten, das Hilfsmittel aus-zupacken, sicher zu stellen, dass die im Liefer-umfang aufgeführten Bau- bzw. Zubehörteile vollständig vorhanden und unbeschädigt sind sowie dem Käufer die ersten Einweisun-gen für den Gebrauch zukommen zu lassen. Vor allem muss der Händler die gesamte vorliegende Gebrauchsanweisung sorgfältig durchlesen, um sie dem Kunden in allen Einzelheiten erklären zu können.

Auf diese Weise, d. h. mit Hilfe des Händlers, müssen sich sowohl der Nutzer als auch seine Betreuer mit der richtigen Einstellung des Hilfsmittels vertraut machen.

Ist die Vorführung beendet, muss sich der Händler davon überzeugen, dass der Nutzer und/oder die Betreuer die Grundlagenfunk-tionen des Hilfsmittels verstanden haben. Nur so können Gefahrensituationen für den Nutzer vermieden werden.

Diese oben genannten Voraussetzungen sind sowohl beim Erst- als auch beim Wiederein-satz zu beachten.

Bei der Benutzung des Hilfsmittels durch Fachpersonal ist eine Einweisung in den Gebrauch sowie die Grundfunktionen des Produktes gemäß MPG durch den Verkäufer unabdingbar.

10 Montage und Einstellungen

10.1 Grundmodell

Einmannmontage:

- Liftolet kann von einer Person montiert werden.

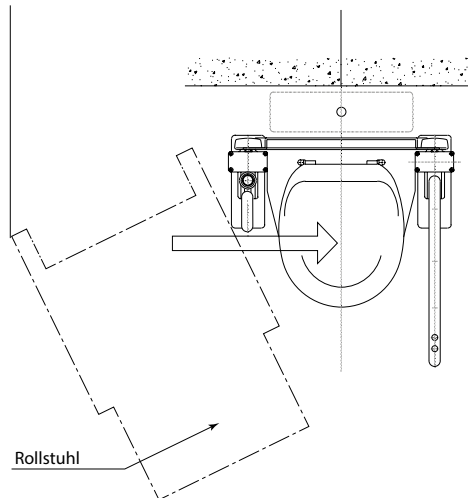
Platzbedarf:

- Wird Liftolet von Rollstuhlfahrern benutzt, so ist auf der Einstiegsseite der entsprechende Platz vorzusehen.

Vorbereitung zur Montage:

- Packen sie das Produkt aus und entfernen Sie alle Verpackungsteile.
- Stellen sie sicher, dass die im Lieferumfang aufgeführten Bauteile vollständig vorhanden und unbeschädigt sind.
- Legen Sie die benötigten Werkzeuge, Bauteile und Befestigungselemente vor Beginn der Montage bereit.
- Die Standfläche, auf welcher der LiftoLet installiert wird sollte eben sein. Bei unebenen Bodenflächen ist durch bauseitige Maßnahmen dafür zu sorgen, dass eine ebene Fläche hergestellt wird oder ein entsprechender Ausgleich erfolgt.
- Stellen Sie sicher, dass die Bodenfläche, auf welcher der LiftoLet installiert werden soll trocken und sauber ist.
- Bei der Installation des LiftoLet ohne Bodenplatte sind für die sichere Verankerung des Gerätes 6 Stück Senkschrauben aus Edelstahl (mindestens V2A/AISI304) zu verwenden. Der für die Installation verantwortliche Fachmann muss sicherstellen, dass die Festigkeit des Bodens sowohl für

die Belastung als auch für die ausgewählte Montageart des LiftoLet ausreichend ist. Außerdem ist er für die korrekte Auswahl des erforderlichen Montagesystems (Dübel, Anker etc.) für die bauseitig vorgefundenen Gegebenheiten verantwortlich. Die bautechnischen Vorschriften für Dübelverankerungen sind verbindlich vom Ausführenden einzuhalten.



Montage bei Ausführung ohne Bodenplatte:

- Nachdem für die Montage die Voraussetzungen gegeben sind, Liftolet über das WC stellen und richtig platzieren.

Achtung:
Greifen Sie zum Positionieren des Liftolet diesen nicht am Kabelkanal (6), der Trägerplatte (4) oder den Stützgriffen (7) sondern nur an den Hubsäulen.

- Die Trägerplatte des WC-Sitzes auf das WC-Becken absenken, indem unterhalb der Trägerplatte für den Toilettensitz auf jeder Seite 3 Schrauben gelöst werden.
- Wenn die Trägerplatte auf dem WC aufliegt, die 6 Schrauben beidseitig wieder anziehen.

Achtung:
Trägerplatte während des Lösens der Schrauben halten, damit Sie nicht auf das WC hinunterfällt.

- Vor dem Anzeichnen der Bohrungen auf dem Boden empfiehlt es sich, Liftolet einmal hochzufahren, um zu überprüfen, dass Liftolet nirgendwo streift, auch nicht bei aufgeklapptem Deckel.

Achtung:
Achten Sie darauf, dass Liftolet beim Hochfahren nicht umfällt.

- Erst nach dieser Kontrolle die Bohrungen der beiden Befestigungsflansche am Fußboden markieren und die Bodenbefestigung durchführen. Beim Anziehen der Bodenbefestigungsschrauben ist darauf zu achten, dass Liftolet durch eventuelle Bodenunebenheiten nicht verspannt wird. In einem solchen Falle müssten die Befestigungsflansche entsprechend unterstützt werden.
- Wir weisen darauf hin, dass die bautechnischen Vorschriften zu beachten sind. Dass der Boden von seiner Beschaffenheit her die Belastung aushält und das keine im Boden verlegte Leitungen verletzt werden könnten, setzen wir voraus.

Silikonfuge

Um die Befestigungsflansche herum bzw. bei Verwendung einer Bodenplatte um diese herum ist eine Silikonfuge mit Sanitärsilikon fachgerecht anzubringen.

Haftungsfreischreibung

Für die fach- und sachgerechte Montage des Liftolet ist ausschließlich der Ausführende verantwortlich. Der Hersteller übernimmt keine Haftung für die Ausführung oder ggf. daraus resultierende Schäden an Personen am Gerät oder an der Bausubstanz.

Inbetriebnahme

Bei der ersten Inbetriebnahme des Systems als auch im Fehlerfall sind nachfolgend vorgegebenen Schritte zum Wiederanlauf des Systems erforderlich.

Erstmontage / Initialisierung der Antriebe:

- Ist beim Betätigen der Funktionstasten AUF oder AB ein akustisches Signal (einfacher PIEP-Ton) zu hören ist das System betriebsbereit, die Position der Aktuatoren ist jedoch nicht bekannt oder um mehr als 5mm voneinander abweichend.
- Drücken Sie die AB-Taste (hintere Taste auf der rechten oder linken Armlehne) und halten diese so lange gedrückt bis die Aktuatoren sich bewegen.
- Drücken Sie die Taste nunmehr erneut so lange, bis die Aktuatoren die untere Endposition erreicht haben.
- Drücken Sie anschließend die AUF-Taste (vordere Taste auf der rechten oder linken Armlehne) bis die Hubsäulen ca. 5cm nach oben gefahren sind.
- Anschließend drücken sie erneut die AB-Taste bis die Hubsäulen wieder die untere Endposition erreicht haben und die Steuerung beide Antriebe abschaltet.
- Die Sensoren der Antriebe sind nun abgeglichen.
- Das System ist damit initialisiert und kann in Betrieb genommen werden.

„Position Lost“ während des Betriebs:

- Wenn das System eine Überlastung erfährt oder die Aktuatoren eine Höhendifferenz ab 5 mm aufweisen stoppt das System.
- Beim Betätigen der Funktionstasten AUF oder AB ist ein PIEP-Ton zu hören.
- Das System muss initialisiert werden. Folgen Sie hierzu der Anleitung wie unter Punkt „Erstmontage / Initialisierung“ beschrieben.

Keine Funktion / Steuerungsfehler / Fatal-Error-Reset:

- Für den Fall, dass das System nicht arbeitet und auch das erneute Initialisieren der Aktuatoren nicht möglich ist, kann ein Softwarefehler der Steuerung vorliegen.
- Hier kann durch einen sog. „Fatal-Error-Reset“ die Steuerung ggf. wieder auf den Softwarezustand vor Auftreten des Fehlers zurückgesetzt werden.
- Um den Fatal-Error-Reset durchzuführen sind beide Funktionstasten (AUF und AB) gleichzeitig für ca. 20 Sekunden zu drücken und gedrückt zu halten.
- Während des Reset ist ein Doppel-PIEP-Ton zu hören. Sobald dieser verstummt ist der Reset erfolgreich abgeschlossen.

Achtung

Sofern das System sowohl nach erfolgreicher Initialisierung als auch nach einem Fatal-Error-Reset nicht in Betrieb zu nehmen ist, nehmen Sie Kontakt mit unserem Kundendienst auf.

Bei Rückfragen wenden Sie sich bitte unseren technischen Kundenservice unter 06093 944 0.

Funktionsweise:

In allen von uns angebotenen Stützgriffen befinden sich zwei Taster, mit denen der WC-Sitz zusammen mit den Stützgriffen auf- und abwärts gefahren wird.

Hinsetzen:

Um sich hinzusetzen, wird zuerst der WC-Sitz so weit hochgefahren, bis man sich aus dem Stehen heraus auf die WC-Sitz-Kante setzen kann. Ob groß oder klein, jeder Benutzer nimmt dabei ohne Kraftaufwand langsam seine normale Sitzposition ein.

Aufstehen:

So wie man sich bequem hingesetzt hat, so steht man auch wieder auf. Per Knopfdruck fahren der WC-Sitz und die Stützgriffe wieder aufwärts, bis man ganz aufgerichtet ist.

Intimpflege:

Der Liftolet ist auch mit einem nach vorne offenen WC-Sitz lieferbar. Dadurch werden Waschungen im Intimbereich über der WC-Schüssel sehr erleichtert.

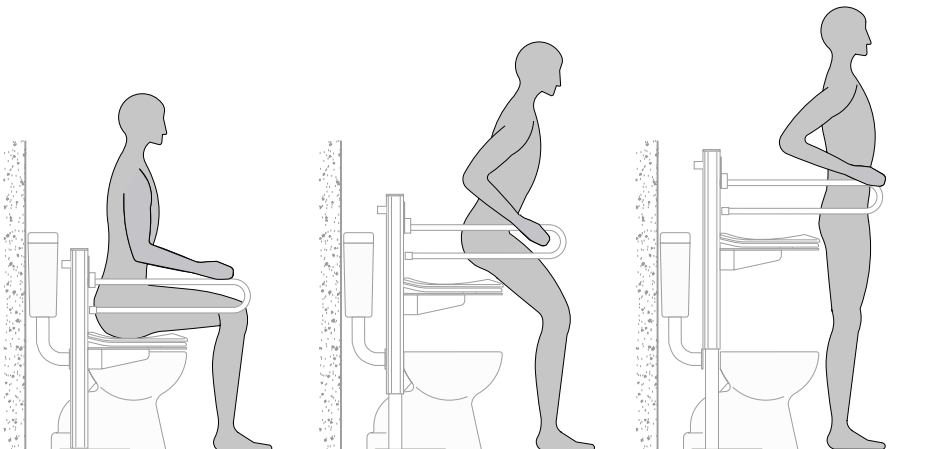
Stützgriffe:

Die Stützgriffe können hochgeklappt werden.

Achtung:
Um ein ungewolltes Betätigen z. B. durch Kinder zu verhindern, sollten die Stützgriffe außerhalb der Benutzung hochgeklappt werden.

Achtung:
Dabei ist darauf zu achten, dass die Füße immer fest am Boden bleiben. Max. Benutzergewicht 150 kg.

Achtung:
Beachten Sie hierzu insbesondere auch die Sicherheitshinweise zur Stromversorgung.



**Für die Modelle mit Akkubetrieb
(Wechselakku)**

Laden der Akkueinheit:

Vor dem ersten Einsatz des Liftolet muss der Akku mindestens 24 Stunden geladen werden um eine einwandfreie Funktion und eine ausgedehnte Lebensdauer zu erreichen. Das Ladegerät ist für den Betrieb an 230 V Wechselstrom ausgelegt. Andere Versionen sind auf Anfrage möglich.

Zum Laden stecken Sie das mitgelieferte Ladekabel in die dafür vorgesehene Buchse an der Steuereinheit. Stecken Sie jetzt den Netzstecker in eine Steckdose.

Eine Ladeanzeige ist nicht vorhanden.



Die Akkus dürfen nur in trockener Umgebung geladen werden.



Beim Gebrauch den Akku nie ganz entladen (Ladestandsanzeige beachten)! Achten Sie darauf, dass der Akku nach dem täglichen Gebrauch (über Nacht) wieder aufgeladen wird. Eine Überladung des Akkus ist nicht möglich, da sich das Ladegerät automatisch auf Erhaltungsladung umschaltet.

10.2 Zubehör / Optionen

Montage bei Ausführung mit einer Bodenplatte

- Kann Liftolet aus den im Punkt 10.1 erwähnten oder anderen Gründen nicht am Boden verankert werden, ist die als Zubehör angebotene Bodenplatte zu verwenden. Um ein Verschieben der Bodenplatte zu verhindern, sollte sie leicht am Boden befestigt werden, z.B. durch Ankleben mit Silikon.



Achtung:
Der Stecker muss jederzeit zugänglich sein.

Die vollständige Übersicht über unser umfangreiches Angebot an Zubehör für den Liftolet finden Sie unter dem Punkt **11.2 Typen und Zubehör** auf Seite 21.

11 Typen und Zubehör

11.1 Grundmodelle

Artikelnummer	Bezeichnung
LT-1000	WC-Sitz-Lift Liftolet
LT-1000-S	WC-Sitz_Lift Liftolet Schmal

11.2 Zubehör / Optionen

Artikelnummer	Bezeichnung
LT-0100	Bodenplatte
LT-0150	Stützklappgriffe Pressalit*
LT-0151	Toilettenpapierhalter für Stützklappgriffe Pressalit*

 **Die aktuellste Übersicht über unser umfangreiches Angebot an Zubehör für den Liftolet und viele weitere nützliche Informationen finden Sie auf unserer Homepage unter www.ato-form.com.**

Bei speziellen Problemstellungen bzw. wenn es Ihnen scheint, dass für Ihren Bedarf benötigtes Zubehör nicht abgebildet oder beschrieben ist, nehmen Sie bitte mit uns Kontakt auf.

Vielleicht liegt die für Sie richtige Lösung schon bei uns bereit.

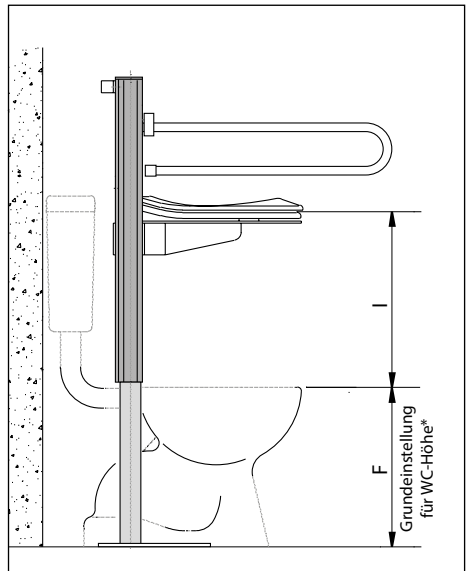
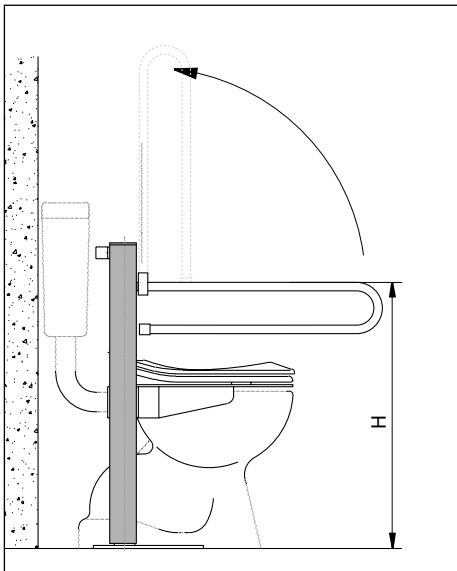
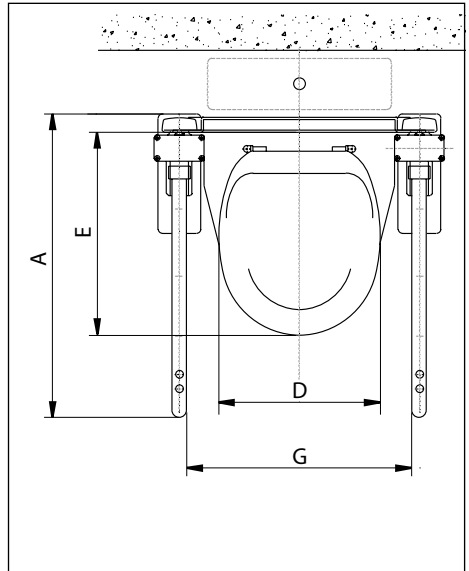
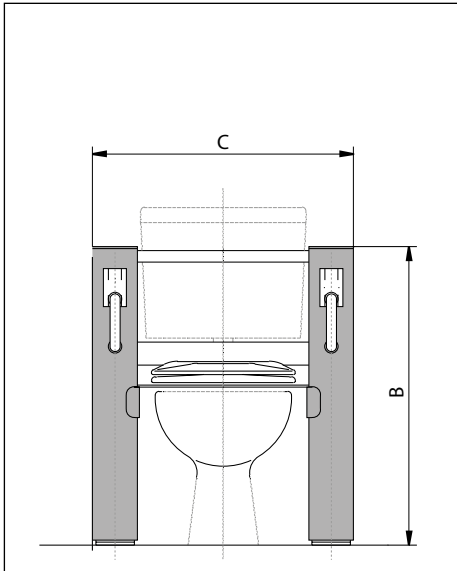
12 Technische Daten

Liftolet		Standard	Schmal
Empfohlene Körpergröße	cm	bis zu 190,0	
A Produktlänge (Bodenplatte)	cm	62,0	
B Produkthöhe	cm	79,0 bis 119,0	78,0 bis 118,0
C Gesamtbreite	cm	80,5	66,5
D Sitzbreite	cm	44,5	
E Sitztiefe	cm	47,0	
F Sitzhöhe (Grundeinstellung)*	cm	44,0	
Länge der Armauflagen (Standard, Pressalit)	cm	60,0	
G Abstand zwischen den Stützklappgriffen	cm	59,5	54,0
H Höhe der Stützklappgriffe	cm	71,0	72,0
I Hubhöhe der Trägerplatte	cm	40,0	
Stromverbrauch		140 W	
Stromverbrauch im Stand by		5 W	
Akku		Optional	
Elektroantrieb		24V	
Schutzart (Spritzwasserschutz)		IP54	
Hubgeschwindigkeit	mm/s	6,2 bis 50,0	
Gewicht	kg	75,0	50,0
Maximale Belastbarkeit	kg	150,0	145,0
Für akkubetriebenes Modell			
Schutzart (Spritzwasserschutz)		IPX5	

Toleranzbereich für die gesamte Tabelle +/- 0,5 cm

Technische Änderungen vorbehalten!

* Die Trägerplatte ist auf einer Höhe von 440 mm voreingestellt. Die tatsächliche Höhe der Trägerplatte wird während der Installation des Liftolets an die Höhe Ihres WC-Beckens angepasst.



Konstruktion

Alle außenliegenden Teile bestehen aus hochwertigen korrosionsbeständigen Materialien: Für den Korrosionsschutz verwenden wir Edelstahl, sowie eloxiertes Aluminium und Kunststoffe.

Die Oberflächen der Geräteteile, die bei normaler Benutzung mit der Haut in Berührung kommen, bestehen aus hautverträglichen Kunststoffen (WC-Sitz und Stützklappgriffe) oder sind mit einem hautverträglichen und korrosionsbeständigen Pulverlack beschichtet.

Die Metallteile und alle Schrauben sind für den Korrosionsschutz aus rostfreiem Edelstahl. (Ausnahmen: Außen- und Innenprofilrohre, die sind aus korrosionsbeständigem Aluminium, Linearantriebe)

Betriebsbedingungen

Temperatur: +5 °C bis +40 °C

Relative Feuchte: 20% bis 90% –
nicht kondensierend

Luftdruck: 800 bis 1060 hPA
(Betrieb in einer geschätzten Höhe ≤ 2000 m)

13 Reinigung und Desinfektion

Um bei nahezu allen, durch die vorhandenen baulichen Gegebenheiten beeinflussten, Einsatzsituationen einen dauerhaft störungsfreien Betrieb des LifoLet zu gewährleisten ist folgendes zu beachten:

Reinigen Sie das Gerät regelmäßig mit milder Seifenlauge. Wir empfehlen die Reinigung des Lifolets nach jedem Gebrauch.

Bei Verwendung der Reinigungsmittel sind die Gebrauchsvorschriften des Herstellers zu befolgen.

Nach der Reinigung ist sicher zu stellen, dass an den Laufflächen der Hubsäulen ein leichter Gleitfilm vorhanden ist.

Es wird empfohlen nach jeder Reinigung der Hubsäulen mittels eines sprühfähigen Schmiermittels den Gleitfilm zu regenerieren.

Fahren Sie das Gerät einmal pro Woche in die unterste Position der Hubsäulen.

Hierzu halten Sie die Bedientaste für die AB-Bewegung so lange gedrückt, bis beide Hubsäulen die untere Endposition erreicht haben und jeweils abschalten.

Durch die regelmäßige Initialisierung der Antriebssensoren kann einer möglichen Positionsdifferenz vorgebeugt werden.

Desinfektion:

Bei Notwendigkeit einer Desinfektion mit haushaltsüblichen Desinfektionsmitteln, berücksichtigen Sie folgende Hinweise:

Die Hilfsperson muss geeignete Schutzbekleidung tragen (z. B. Handschuhe), um Infektionen zu vermeiden.

Bei Verwendung der Desinfektionsmittel sind die Gebrauchsvorschriften der Hersteller zu befolgen.



Warnung!

Keine starken Reinigungsmittel verwenden, die ggf. die Oberfläche des Hilfsmittels angreifen.

Die Verwendung eines Hochdruckreinigers führt zum Wegfall der Gewährleistung.

14 **Wartung und Instandsetzung**

Für die Wahrung der Gewährleistung und Sicherheit ist es erforderlich, dass der WC-Sitz-Lift ab der Anschaffung regelmäßig einmal im Jahr gewartet wird.

Es wird empfohlen Servicevereinbarungen zu treffen. Der Hersteller stellt Ihrem Fachhändler gerne auf Anfrage die Wartungscheckliste zur Verfügung.

Falls Instandsetzungsarbeiten an Ihrem Liftolet erforderlich sein sollten, wenden Sie sich bitte an Ihren Fachhändler.

Spätestens nach 3 Jahren ist eine Überprüfung des Gerätes beim Hersteller bzw. dessen Beauftragtem erforderlich.

Wartungs-Checkliste

Rahmen

- Metallteile; keine Anzeichen von Schäden oder Verschleiß, insbesondere an justierbaren Teilen
- Schweißnähte intakt
- Befestigungen, Schrauben, Muttern und Federn sicher
- Ersatz von Teilen bei Anzeichen von Verschleiß
- Keine Anzeichen von Abnutzung oder Schäden an den Sicherungskomponenten für den Pflegebedürftigen

Datum	Durchgeführte Arbeiten	Name	Unterschrift

15 Nutzungsdauer und Wiedereinsatz

Der Liftolet wird aus qualitativ hochwertigen Materialien gefertigt und unterliegt in unserem Haus einer ständigen Qualitätskontrolle. Aufgrund dessen und der soliden Bauweise beträgt die zu erwartende Nutzungsdauer unseres Produktes, in Abhängigkeit von der Nutzungsintensität und Anzahl der Wiedereinsätze, bis zu 3 Jahre.

Voraussetzung ist hierfür der normale, bestimmungsgemäße Gebrauch, gemäß der Vorgaben in dieser Gebrauchsanweisung.

Die zu erwartende Nutzungsdauer bezieht sich nicht auf Verschleißteile.

Das Produkt Liftolet wurde so konzipiert, dass es nach Durchführung verschiedener Maßnahmen und der Freigabe für den Wiedereinsatz geeignet ist.

Folgende Maßnahmen müssen erfüllt sein:

- Gründliche Reinigung und Desinfektion mit den geeigneten Mitteln
- Wartung nach Wartungscheckliste und Überprüfung durch den Hersteller oder autorisierten Fachhändler
- Erstellen der Begleitpapiere und Freigabe für einen Wiedereinsatz

16 Störungen, Reparatur, Ersatzteile

Ihr WC-Sitz-Lift Liftolet lässt sich nicht betreiben?

Bitte vergewissern Sie sich, dass ...

- sich der Stecker in der Steckdose befindet und diese mit Strom versorgt ist oder das Akku vollständig aufgeladen ist.
- alle Steckverbindungen richtig eingesteckt und ggf. gesichert sind.


Versuchen Sie die Störung stillzulegen.

Falls dies nicht gelingt, kontaktieren Sie Ihren Händler.

Es dürfen nur Original-Ersatzteile und Zubehör verwendet werden. Bei Nichtbeachtung bzw. Reparaturen oder Änderungen am Liftolet oder dessen Bestandteilen durch nicht autorisierte Personen, erlischt jegliche Gewährleistung.

Jede Produkthaftung seitens des Herstellers oder dessen Vertreter (ATO FORM GmbH, Zur Lauterhecke 34, 63877 Sailauf) wird in diesen Fällen im voraus ausgeschlossen.

Für Fragen zu Ersatzteilen und Zubehör wenden Sie sich bitte an Ihren Fachhändler oder an den ATO FORM-Service unter der Tel.-Nr.: 0 06093 944-0.

 **Ersatzteile und Zubehör dürfen nicht während der Nutzung des WC-Sitz-Lift durch den Patienten entfernt oder ausgetauscht werden!**

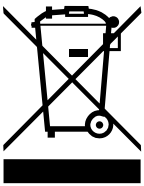
17 Aufbewahrung

Bewahren Sie die Gebrauchsanweisung sorgfältig an einem Ort auf, an dem Sie oder das Pflege- und Wartungspersonal Zugang haben.

Die aktuelle Fassung dieser Gebrauchsanweisung finden Sie auf unserer Homepage im Downloadbereich.

Weitere Informationen zum Produkt finden Sie auf unserer Homepage unter www.ato-form.com oder unter diesem QR-Code.

Entsorgung für Akkubetriebene Geräte



Der Akku-Pack darf nach Ende seiner Lebensdauer nicht im normalen Hausmüll entsorgt werden. Beachten Sie bitte die gesetzlichen Vorgaben an Ihrem Wohnort. Die örtliche Kommunalverwaltung und ansässige Entsorgungsunternehmen werden Ihnen diesbezüglich gerne Auskunft geben.

In Sachen Umweltschutz:

Alle Verpackungsteile sind wieder verwendbar. Die Kartonage soll dem

Wertstoff Altpapier zugeordnet werden. Wir verwenden deshalb als Füllstoff auch Papier. Eventuell verwendete Kunststofffolien der Verpackung sind aus PE, können somit schadstoffarm verbrannt oder recycelt werden.

Gesamtprogramm:

- Kopf- und Körperschutz
- Sitzhilfen
- Stehhilfen
- Gehhilfen/ Gehtrainer
- Aufstehhilfen und Lifter
- Therapiehilfsmittel
- Hilfsmittel für Bad und WC
- Sonderanfertigungen

Wir danken Ihnen für Ihr Interesse an unseren Produkten.

Bei Fragen stehen wir Ihnen, wie auch unsere Außendienstmitarbeiter oder Ihr Fachhändler, gerne zur Verfügung.

Ihr ATO FORM Team



ATO FORM GmbH

Zur Lauterhecke 34, 63877 Sailauf
Tel. 06093 944-0, Fax 06093 944-444
E-Mail: info@ato-form.com

www.ato-form.com

Ihr Fachhändler